

per l'uso e la manutenzione dei compressori d'aria



**INTERTEC Srl**

Sede e Stabilimento

VIA PIANODARDINE - Z. I. EST

83100 AVELLINO - ITALY

Phone +39 0825 62 47 21

Fax +39 0825 62 37 57

[www.newco-italy.com](http://www.newco-italy.com)

[newco@newco-italy.com](mailto:newco@newco-italy.com)

- GB** **INSTRUCTION MANUAL**  
for maintenance and usage of air compressors
- F** **MANUEL D'INSTRUCTIONS**  
pour l'emploi et l'entretien des compresseurs d'air
- D** **BEDIENUNGS**  
und wartungsanleitung der luftkompressoren
- E** **MANUAL DE INSTRUCCIONES**  
para el uso y el mantenimiento de los compresores de aire
- P** **MANUAL DE INSTRUÇÃO**  
para uso e manutenção de compressor

	<p>Leggere il manuale d'istruzione prima della messa in funzione del compressore e prima di effettuare manutenzione Consult the operation and maintenance manual before commencing any maintenance Lire le manuel d'instruction avant la mise en route ou toute opération d'entretien sur le compresseur Die Anweisungen lesen, bevor den Luftkompressoren in Gang bringen und die Befoerderung der Maschine ausfuehren Lea el manual de instrucciones antes de poner en marcha o antes de revisar este compresor Ler o manual de instruções antes de o colocar em funcionamento e antes da revisão</p>
	<p>Non respirare l'aria prodotta da questo gruppo Do not breathe the compressed air from this product Ne pas respirer l'air comprimé de cette installation Die Druckluft aus der Maschine nicht einatmen No inhaler el aire producido por esta unidad Não inalar o ar produzido por esta unidade</p>
	<p>Non far funzionare la macchina senza la protezione montata Do not operate the machine without the guard fitted Ne pas faire fonctionner la machine sans que la protection ne soit installée Die Maschine befoerdern nur nach Einschalten des Schutzsystems No hacer funcionar la maquina sin la proteccion colocada Não colocar a máquina a funcionar sem a protecção adequada</p>
	<p>Non eseguire alcuna operazione di manutenzione su questa macchina prima di aver staccato il collegamento elettrico e di aver scaricato l'aria in pressione Do not undertake any maintenance on this machine until the electrical supply is disconnected and the air pressure is totally relieved Ne pas entreprendre l'entretien de cette machine avant que l'électricité ne soit déconnectée et la pression d'air totalement tombée Die Maschine befoerdern nur nach Ausschalten des Stromes und Entladung der Druckluft No empezar ningún trabajo de mantenimiento sin haber cortado la corriente y descargado por completo la presión de aire Não iniciar nenhum trabalho de manutenção sem desligar a corrente e descarregar por completo a pressão de ar</p>
	<p>Proteggere l'udito durante il funzionamento del compressore Protect your hearing during operation of the compressor Pour protéger votre audition pendant le fonctionnement du compresseur Ihr Gehör zu schützen während des Betriebes des Kompressors Proteger los oídos durante el funcionamiento del compresor Proteger a sua audição durante a operação do compressor</p>

## E

### GARANTIA

El compresor tiene una Garantía de duración de 12 meses desde la fecha de compra.  
La Garantía cubre únicamente la sustitución gratuita de la pieza detectada como defectuosa excluyendo la parte usada y la parte eléctrica.  
El mal uso del compresor o de su mantenimiento hacen decaer automáticamente el derecho a la Garantía.  
Los gastos de transporte y de la mano de obra están excluidas de la Garantía.  
La Garantía no es válida si falta la fecha de compra y el sello del distribuidor.

## P

### GARANTIA

O compressor tem uma garantia com duração de 12 meses, desde a data da compra  
A garantia cobre unicamente a substituição gratuita das peças defeituosas, excluindo a parte usada e eléctrica  
O mau uso do compressor e da sua manutenção anulam o direito de garantia  
Os custos de transporte e de mão de obra estão excluidas da garantia  
A garantia não é válida se faltar o documento de compra e o selo do distribuidor.

<p>Timbro rivenditore / Seller's stamp Cachet du revendeur / Firmenstempel Sello del distribuidor</p>	<p>Data di acquisto / Date of purchase Date d'achat / Kaufdatum Fecha de compra Sêlo do distribuidor</p>
---------------------------------------------------------------------------------------------------------------	----------------------------------------------------------------------------------------------------------------------



## 1. INSTALLAZIONE

Posizionare il compressore su una superficie stabile ed in piano, in luogo ben ventilato ed al riparo da agenti atmosferici.

Per garantire una efficace ventilazione, il compressore deve essere posizionato con il paracinghia ad almeno 100cm. dalla parete.

## 2. AVVIAMENTO

Verificare il livello dell'olio, facendo riferimento alle tacche poste sull'astina, o al puntino rosso visibile sulla spia.

Accertarsi che la tensione di rete corrisponda a quella indicata sulla targhetta del motore.

Per le unità trifase, verificare l'esatto senso di rotazione del volano, mediante la freccia posta sul paracinghia.

Se la rotazione è errata, spegnere il compressore ed invertire i cavi dell'alimentazione elettrica.

Assicurarsi che la lunghezza dei cavi di collegamento dell'unità alla rete elettrica sia ridotta al minimo. L'eccessiva lunghezza può creare un calo di tensione.

Si raccomanda di collegare la macchina in conformità alla direttiva EN60204.

Al fine di evitare danni al motore elettrico, per arrestare il compressore, non disinserire mai la spina dalla presa, ma intervenire sempre sull'interruttore di avviamento posto sul pressostato, portandolo sulla posizione "0" OFF.

## 3. FUNZIONAMENTO

Il funzionamento del compressore è completamente automatico.

Per mezzo di un pressostato il compressore entrerà in funzione e si arresterà automaticamente al variare della pressione dell'aria all'interno del serbatoio.

## 4. REGOLAZIONE DELLA PRESSIONE DI LAVORO

Il pressostato, già prearato al collaudo, non deve essere manomesso.

Per la regolazione della pressione di lavoro, agire sul regolatore di pressione sbloccando il pomello (tirare verso l'alto), regolare la pressione al valore desiderato, e quindi bloccare il pomello verso il basso.

## 5. MANUTENZIONE

### ATTENZIONE !

Prima di qualsiasi intervento, spegnere il compressore e scaricare l'aria dal serbatoio.

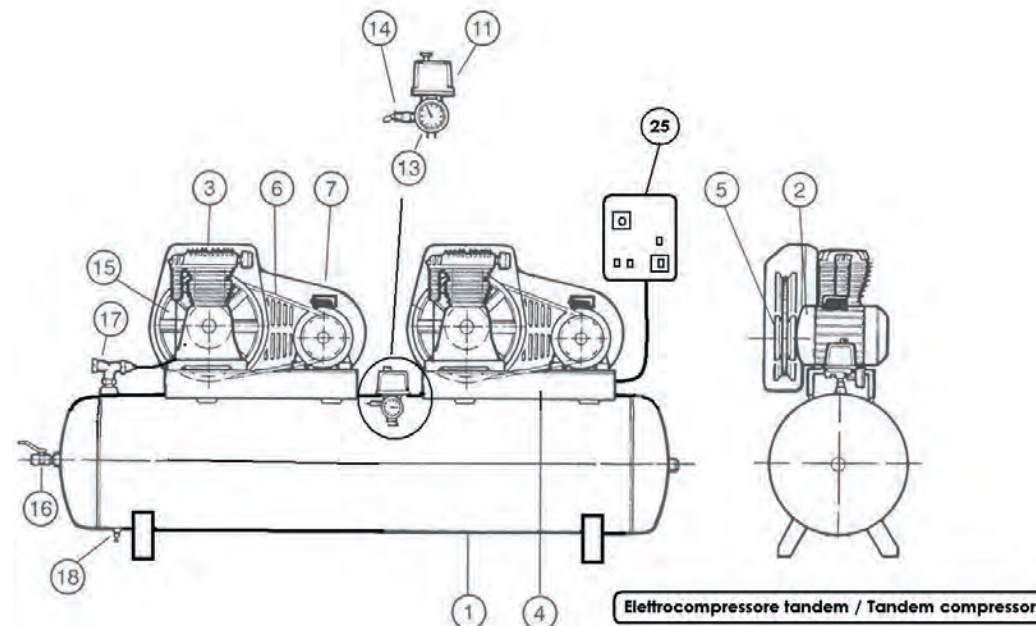
Per garantire il buon funzionamento del compressore sono necessarie alcune operazioni di manutenzione periodica.

### Dopo le prime 100 ore di funzionamento

Cambiare completamente l'olio, sostituendolo con un SAE40.

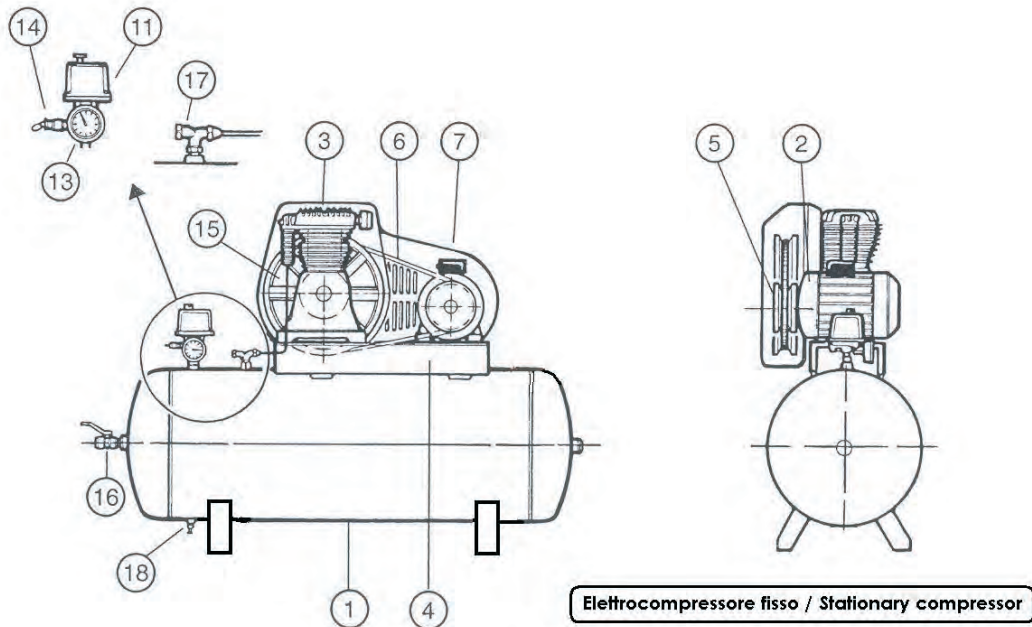
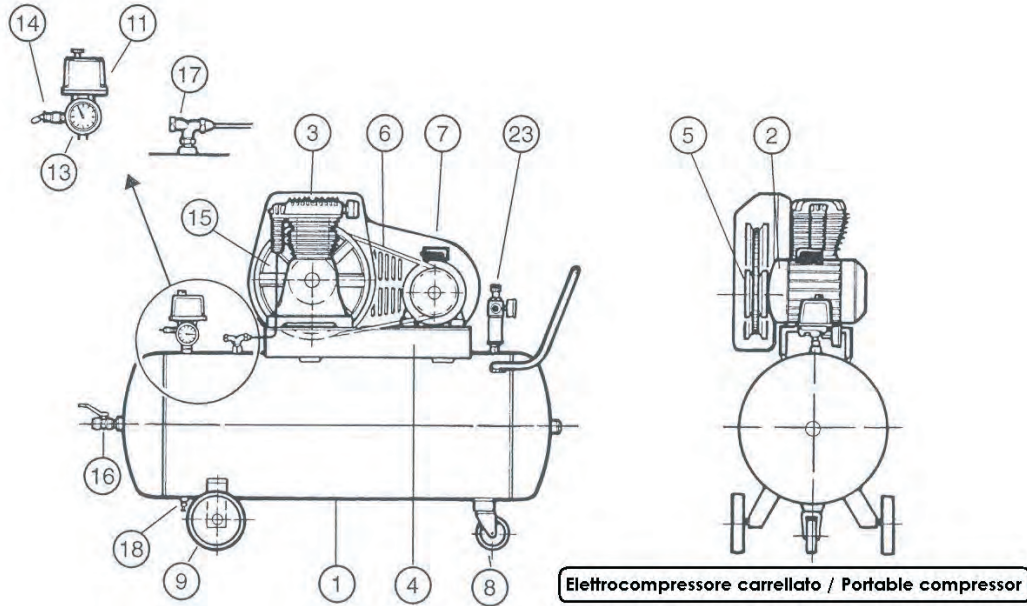
Verificare il serraggio delle viti, in particolare della testa e del basamento.

Per i compressori con trasmissione a cinghia, verificare la tensione di quest'ultima, e regolarla se necessario.



- |    |                                                                                                   |
|----|---------------------------------------------------------------------------------------------------|
| 1  | SERBATOIO                                                                                         |
|    | Tank - Reservoir - Drucktank - Deposito - Reservorio                                              |
| 2  | MOTORE                                                                                            |
|    | Motor - Moteur - Motor - Motor - Motor                                                            |
| 3  | COMPRESSORE                                                                                       |
|    | Compressor - Compresseur - Kompressor - Cabezal - Compressor                                      |
| 4  | BASAMENTO                                                                                         |
|    | Baseplate - Chassis - Grundplatte - Bancada - Base                                                |
| 5  | PULEGGIA                                                                                          |
|    | Pulley - Poulie - Riemenscheibe - Polea - Tambor                                                  |
| 6  | CINGHIA                                                                                           |
|    | Belt - Courroie - Keilriemen - Correa - Correia                                                   |
| 7  | PARACINGHIA                                                                                       |
|    | Belt guard - Protege courroie - Keilriemenschutz - Guardacorrea - Resguardo                       |
| 8  | RUOTA PIVOT                                                                                       |
|    | Pivot wheel - Roue pivotante - Stutzrolle - Rueda pivotante - Roda pivo                           |
| 9  | RUOTA                                                                                             |
|    | Wheel - Roue - Rolle - Rueda - Roda                                                               |
| 11 | PRESSOSTATO                                                                                       |
|    | Pressure switch - Pressostat - Druckschalter - Presostato - Pressostato                           |
| 13 | MANOMETRO                                                                                         |
|    | Pressure gauge - Manometre - Druckmanometer - Manometro - Manometro                               |
| 14 | VALVOLA DI SICUREZZA                                                                              |
|    | Safety valve - Soupape securite - Sicherheitsventil - Valvula de seguridad - Valvula de seguridad |
| 15 | TUBO DI MANDATA                                                                                   |
|    | Discharge tube - Tube de refolement - Entlastungsleitung - Tubo de descarga - Tubo de descarga    |
| 16 | RUBINETTO DI LINEA A SFERA                                                                        |
|    | Ball valve - Robinet - Kugelventil - Valvula de bola - Valvula macho esferico                     |
| 17 | VALVOLA DI RITEGNO                                                                                |
|    | Check valve - Clapet anti retour - Prufventil - Valvula antiretorno - Valvula de retancao         |
| 18 | RUBINETTO DI SPURGO                                                                               |
|    | Drain plug - Bouchon vidange - Kondenswasserabschdeihahn - Conexion de purga - Valvula purga      |
| 23 | RIDUTTORE DI PRESSIONE                                                                            |
|    | Pressure reducer - Detendeur - Druckminderer - Reductor de presion - Redutor de pressao           |
| 25 | CENTRALINA TEMPORIZZATA                                                                           |
|    | Control panel - Centrale commande - Schaltkasten - Panel de mando - Painel comando                |

# I



## Ogni settimana

Verificare il livello dell'olio, e rabboccare se necessario, facendo attenzione a non superare il livello max.  
Scaricare la condensa tramite la valvola posta sotto il serbatoio.

## Ogni mese

Sostituire l'elemento filtrante posto all'interno del filtro di aspirazione.

## Ogni 6 mesi

Cambiare l'olio, sostituendolo con un SAE40.  
Verificare il serraggio delle viti, in particolare della testa e del basamento.

## 6. ANOMALIE

Informazioni su come intervenire nei casi di piccole anomalie:

*Anomalia:* Perdita di aria dalla valvola del pressostato, a compressore fermo.

*Causa:* Imperfetta tenuta della valvola di ritegno.

*Intervento:* Svuotare il serbatoio.

Svitare la testa esagonale della valvola.

Pulire il dischetto di gomma e la relativa sede.

Rimontare il tutto.

*Anomalia:* Caduta di pressione.

*Causa:* Perdite di aria dalle connessioni.

*Intervento:* Controllare tutte le connessioni, bagnando i raccordi con acqua saponata.

*Anomalia:* Il compressore gira, ma non carica e si scalda eccessivamente.

*Causa:* Rottura della guarnizione della testata oppure delle valvole.

*Intervento:* Sostituire il particolare danneggiato.

## 7. PRECAUZIONI DI SICUREZZA

- Non lasciare esposto il compressore ad agenti atmosferici.
- Non indirizzare mai il getto d'aria su persone o animali.
- Non trasportare il compressore con il serbatoio in pressione.
- Non verniciare in ambienti chiusi o in prossimità di fiamme libere.
- Tenere lontani dall'area di lavoro bambini ed animali.
- Non usare solventi o liquidi infiammabili per pulire la macchina.

**GB**

**1. INSTALLATION**

Place the compressor on a level stable surface, in a well ventilated area away from atmospheric agent.

To obtain proper ventilation the belt guard of compressor must be at least 100 cm. away from the wall.

**2. START UP**

Check that the oil is level with the red dot on the sight glass or the indent on the dipstick.

Check that the electrical specification on the motor nameplate corresponds to the electrical supply.

On first starting compressors that operate with three-phase voltage, check that the direction of the beltwheel is correct, by means of the arrow on the belt guard. If the rotation is incorrect, interchange two of the power supply leads.

Ensure that the length of the wiring leads from the mains supply to the unit are kept to a minimum. Excessive length can create a power loss. We recommend to the machine to the power supply in accordance with specification EN60204.

To avoid damage to electric motor, never stop the compressor by unplugging it, rather turn OFF the main switch, by setting it to position "0".

**3. OPERATION**

Operation of the compressor is fully automatic.

The compressor will start stop automatically, controlled by a pressure switch responding to air tank pressure.

**4. ADJUSTMENT OF WORKING PRESSURE**

Air pressure switch has already been set at the test stage, do not change pressure valve.

Unblock the knob of the pressure reducer by pulling it up, adjust the pressure to the required level by turning the knob clockwise to increase it and anti-clockwise to decrease it.

When the required pressure is reached, block the knob by pushing it firmly down.

**5. MAINTENANCE**

**CAUTION!**

Before performing any maintenance operation, switch off the compressor and make all air in the tank release.

In order to keep your compressor in good working condition, we recommend you to perform periodical servicing operations.

**After the first 100 working hours**

Replace the lubricant with oil SAE 40.

Check that all screws are properly tight, paying special care to the head and crankcase.

For belt driven compressors check belt tension and adjust.

**P**

**Todos os 6 meses**

Substitua o lubrificante com o óleo SAE 40. Verifique se todos os parafusos estão correctamente apertados, dando especial atenção à cabeça e ao cárter.

**6. ANOMALIAS**

Informação em como intervir em pequenas anomalias

*Anomalia:* O ar sai através do interruptor de pressão quando o compressor parar.

*Causa:* válvula de retorno defeituosa

*Remédio:* Esvazie o tanque completamente. Desaparafuse a cabeça sextavada da válvula. Limpe o disco de borracha e monte novamente a unidade.

*Anomalia:* A entrega de ar defeituosa

*Causa:* Fugas de ar nas ligações

*Remédio:* Verifique todas as ligações molhando-as com água ensaboada

*Anomalia:* O compressor funciona mas não produz ar comprimido, e aquece demasiado

*Causa:* Cabeça de compressor quebrada ou válvula defeituosa

*Remédio:* Substitua a parte danificada

**7. Precauções de Segurança**

- Não deixe o compressor em espaço aberto onde pode ser afectado pelo tempo

- Não direcione o jacto do ar para pessoas ou animais

- Não transporte o compressor com o reservatório sob a pressão

- Não pulverize em áreas fechadas nem se aproxime de chamas

- Mantenha crianças e os animais longe da área onde a máquina se encontra em funcionamento

- Não usar solventes ou líquidos inflamáveis para limpar a máquina

## P

### 1. **INSTALAÇÃO**

Coloque o compressor numa superfície estável numa área bem ventilada afastada de agentes atmosféricos. Para obter a ventilação apropriada o protector da correia do compressor deve estar pelo menos 100 cm afastado da parede.

2. Certifique-se de que o óleo esteja em nível com o ponto vermelho no vidro da vista ou com o recorte na vareta de verificação, verifique se a especificação eléctrica na placa de identificação do motor corresponde à fonte eléctrica. No primeiro arranque com compressores que operam com tensão trifásica, certifique-se de que o sentido de rotação esteja correcto, por meio da seta no protector da correia. Se a rotação estiver incorrecta, troque dois da fonte de alimentação. Assegure-se de que o comprimento das ligações da fonte de alimentação à unidade esteja mantido a um mínimo comprimento excessivo pode criar uma perda de força. Recomenda-se a ligação da máquina à fonte de alimentação de acordo com a especificação EN60204 para evitar danos no motor eléctrico, nunca desligue o cabo de alimentação, utilize o interruptor principal comutando para a posição "O"

### 3. **OPERAÇÃO**

A operação do compressor é inteiramente automática o compressor começará a ligar e desliga automaticamente, controlado por um interruptor de pressão que responde à pressão do reservatório do ar comprimido.

### 4. **AJUSTE PRESSÃO TRABALHO**

O interruptor de pressão do ar foi ajustado durante os testes, não altere a válvula de pressão. Solte o botão do redutor de pressão puxando para cima, ajuste a pressão ao nível requerido girando o botão no sentido horário para aumentá-lo e anti-horário para diminuir. Quando a pressão requerida é alcançada, pressione o botão empurrando para baixo.

### 5. **ANUTENÇÃO**

#### **CUIDADO!**

Antes de executar qualquer operação de manutenção, desligue o compressor e liberte todo o ar do reservatório. a fim de manter o seu compressor em boas condições de trabalho, recomendamos a execução de operações de conservação periódicas

#### **A seguir às 100 horas de funcionamento**

Substitua o lubrificante com o óleo SAE 40. Verifique se todos os parafusos estão correctamente apertados, dando especial atenção à cabeça e ao cárter. Para compressores movidos a correia verifique a tensão da correia e ajuste-a.

#### **Todas as semanas**

Verifique o nível de óleo, e se necessário reponha. Não exceda a marca que corresponde ao nível máximo. Drene a condensação abrindo a válvula debaixo do reservatório

#### **Todos os meses**

Remova o filtro de ar e substitua o elemento de filtro.

## GB

### **Every week**

Check the oil level, and if required top up.  
Do not exceed the mark corresponding to the max level.  
Drain condensation by opening the valve located under the tank.

### **Every month**

Remove the air filter and replace the element filter.

### **Every 6 month**

Replace the lubricant with oil SAE 40.  
Check that all screws are properly tight, paying special care to the head and Crankcase.

### 6. **ANOMALIES**

Information on how to intervene in the case of small anomalies:

*Anomaly:* Air leaks through the pressure switch when the compressor is stopped.  
*Cause:* Non return valve seal defective.  
*Remedy:* Empty the tank completely.  
Unscrew the hexagonal head of the valve.  
Clean the rubber disk and its housing.  
Re-assemble the unit.

*Anomaly:* Air delivery has dropped off.  
*Cause:* Air leaks at connections.  
*Remedy:* Check all fittings by wetting them with soapy water.

*Anomaly:* The compressor runs but doesn't load, and overheats too much.  
*Cause:* Compressor head gasket broken or valve fault  
*Remedy:* Replace the damaged part.

### 7. **SAFETY PRECAUTIONS**

- Do not leave the compressor in the open where it can be affected by the weather.
- Do not direct the air jet towards people or animals.
- Do not transport the compressor with the handle.
- Do not spray in closed areas or near naked flames.
- Keep children and animals away from the area where the machine is operating.
- Do not use solvents or flammable liquids to clean the machine.

## F

### 1. INSTALLATION

Positionner le compresseur sur une surface plane, dans un endroit correctement ventilé à l'abri des agents atmosphériques. Pour garantir une ventilation efficace, le compresseur doit être installé ou positionné avec la protection courroie soit distante du mur d'au moins 100 cm.

### 2. DEMARRAGE

Vérifiez le niveau d'huile du carter avant chaque utilisation en enlevant le bouchon de remplissage d'huile. Contrôler que la tension du réseau électrique corresponde à celle inscrite sur la plaque signalétique sur le moteur. Pour les appareils triphasés, vérifiez le sens de rotation exact du volant au moyen de la flèche située sur la protection courroie. Si le sens de rotation est incorrect, croisez deux des fils d'alimentation secteur. S'assurer que la longueur des fils qui relient la machine au réseau électrique doit être réduite au minimum. Une grande longueur peut causer une chute de l'énergie. Se recommande de brancher l'appareil à l'alimentation secteur en conformité avec les spécifications EN60204. Pour arrêter le compresseur ne jamais enlever la fiche de la prise, mais intervenir toujours sur l'interrupteur du pressostat en le plaçant sur la position "0" OFF. Cela permet de éviter tout dommage au moteur électrique.

### 3. FONCTIONNEMENT

Le fonctionnement du compresseur est entièrement automatique. Le compresseur va se mettre en marche et s'arrêter automatiquement, en étant contrôlé par un mano contact qui réagit à la pression du réservoir d'air comprimé.

### 4. REGULATION DE LA PRESSION DE TRAVAIL

Le pressostat, pré-réglé lors des essais, ne doit pas être modifié. Pour le réglage de la pression de travail, débloquent le bouton de réglage du réducteur de pression en le tirant vers le haut. Réglez la pression désirée, et bloquez le bouton en le poussant vers le bas.

### 5. ENTRETIEN

#### ATTENTION !

Désactiver le compresseur et évacuer l'air du réservoir avant d'effectuer l'entretien.

Pour maintenir le compresseur dans de bonnes conditions de fonctionnement, effectuer périodiquement les opérations d'entretien suivantes.

#### **Après les premières 100 heures de fonctionnement**

Remplacer entièrement le lubrifiant par l'une huile SAE40. Contrôler le serrage de toutes les vis, en particulier celles de la tête et du bâti. Dans le cas de compresseurs entraînés par courroie et ajustez-la si nécessaire.

## E

#### **Cada semana**

Verificar el nivel del aceite, asegurando si es necesario teniendo atención de que no supere el máximo.

#### **Cada mes**

Sustituir el elemento filtrante en la parte interior del filtro de aspiración.

#### **Cada seis meses**

Cambiar el aceite completamente por aceite SAE 40. Verificar que se encuentren bien ajustados los tornillos del cabezal y de la base.

### 6. FUNCIONAMIENTO ANORMAL

Información de cómo intervenir para el caso de pequeñas anomalías.

*Problema:* Pérdida de la presión del aire, cuando el compresor se detuvo.

*Causa:* Imperfecta tenuta de la presión en la válvula de retención.

*Solución:* Vaciar el tanque.

Desarmar la cabeza hexagonal de la válvula.

Limpiar el disco de goma y el asiento de la misma.

Volver a armarlo.

*Problema:* Caída de presión.

*Causa:* Pérdida de aire en las conexiones.

*Solución:* Poner en sus alrededores agua jabonosa para saber dónde se encuentra la pérdida y controlar todas las conexiones.

*Problema:* El compresor marcha, pero no carga y calienta excesivamente.

*Causa:* Junta del cabezal rota, o bien las válvulas dañadas.

*Solución:* Reponer piezas dañadas.

### 7. PRECAUCIONES DE SEGURIDAD

- NO dejar el compresor a la intemperie.

- NO dirigir el chorro de aire hacia personas o animales.

- NO transportar el compresor con aire en el tanque.

- NO sopletar ni pintar en lugares cerrados o donde hay fuego o llamas.

- Dejar fuera del alcance de niños y animales.

- NO usar solventes o inflamables para limpiar el compresor.



## E

### 1. INSTALACION

Posicionar el compresor sobre una superficie llana y estable, en un lugar ventilado y seco.

Para obtener una optima ventilacion el compresor debe ubicarse al menos a 1 m. de la pared.

### 2. ANTES DE LA PUESTA EN MARCHA

Comprobar que el nivel de aceite coincide con el punto rojo del visor del nivel, o con la muesca de la varilla de comprobacion del nivel.

Controle que la tension electrica corresponda a la indicada en la tarjeta del motor.

Para la unidad trifasica verificar el exacto sentido de rotacion del volante, mediante la flecha que se encuentra sobre el mismo.

Si la rotacion es errada, desconectar de la linea el compresor e invertir los cables de alimentacion electrica.

Asegurarse que el largo de los cables de conexion de la unidad a la red electrica sean lo mas reducido posible. Si la extension del cable de alargue es excesivamente largo puede crear una caida en la tension de alimentacion del equipo.

Se recomienda de conectar la unidad al suministro electrico en conformidad con la especificacion EN 60204.

Con la finalidad de evitarle danos al motor electrico, nunca desconecte la ficha macho del toma corriente, para parar el compresor se aconseja usar el interruptor puesto sobre el presostato en la posicion OFF.

### 3. FUNCIONAMIENTO

El funcionamiento del compresor es completamente automatico.

Por medio del presostato al variar la presion del aire dentro del tanque se pondra en marcha, o se detendra.

### 4. REGULACION DE LA PRESION DE TRABAJO

El presostato no tiene que ser desarmado.

Para la regulacion tirar hacia arriba la perilla.

Para destrebarla, regular la presion deseada y volver a bajar la perilla con la finalidad de bloquearla.

### 5. MANTENIMIENTO

#### ATENCIÓN!

Antes de cualquier intervencion, desconectar el compresor de la red electrica y vaciar el aire del tanque.

Para la garantia y el bueno funcionamiento del compresor es necesario algunas operaciones de mantenimiento periodico.

#### **Luego de las cien horas de funcionamiento**

Cambiar el aceite completamente por aceite SAE 40.

Verificar que se encuentren bien ajustados los tornillos del cabezal y de la base.

Para los compresores con transmision a correa, verificar la tension de la misma y regularla si es necesario.

## F

### **Tous le semaine**

Verifier le niveau d'huile et en faire éventuellement l'appoint en ne dépassant jamais le niveau maximal.

Evacuer la buée en ouvrant la soupape qui se trouve sous le réservoir.

### **Tous le mois**

Démonter le filtre d'aspiration et remplace l'élément Filtrant.

### **Tous les 6 mois**

Remplacer entièrement le lubrifiant par l'une huile SAE40.

Controler le serrage de toutes les vis, en particulier celles de la tete et du bati.

### 6. ANOMALIES

Informations sur comment intervenir en cas de petites anomalies.

*Anomalie:* Fuites d'air de la soupape du pressostat, le compresseur étant a l'arrêt.

*Cause:* Etanchéité imparfait de la soupape de retenue.

*Remède:* Vider complètement le reservoir.

Dévisser la tete exagonale de la soupape.

Nettoyer soigneusement tant le disque en caoutchouc que son logement.

Remonter soigneusement le tout.

*Anomalie:* L'alimentation en air chute.

*Cause:* Fuite d'air des connexions.

*Remède:* Controler tous les raccordes en les mouillant avec de l'eau savonnée.

*Anomalie:* Le compresseur ne charge pas et chauffe excessivement.

*Cause:* Rupture du joint de la culasse ou bien des soupape.

*Remède:* Substituer le pièce endommagée.

### 7. PROCEDURES DE SICURITE

- Ne pas laisser exposé le compresseur aux agents atmosferiques.

- Ne jamais diriger le jet d'air vers des personnes, ou des animax.

- Ne pas transporter le compresseur avec le reservoir sous pression.

- Ne jamais peindre dans des locaux fermés ou à proximité de flammes libres.

- Les enfants et les animaux doivent être éloignés du lieu de fonctionnement de la machine.

- Ne pas utiliser solvant ou autres produits inflammables pour nettoyer la machine.

# D

## 1. EINRICHTUNG

Den Luftkompressor auf einer festen Oberflaeche stellen, wo belueftet und und beschutzt ist.

Um eine gute Belueftung zu versichern, soll der Abstand der Schutztriebriemen wenigstens 100 cm. von der Wand sein.

## 2. INGANGSETZUNG

Den Oelstand mit Hilfe der Kerbstange oder des roten Warnlichtes pruefen.

Sich vergewissern, dass die Systemsspannung derjenigen auf Motorschildchen entspricht.

Fuer den Drehstrom, die richtige Drehrichtung des Schwungrades durch Zeiger auf Schutztriebriemen pruefen, wenn die Umdrehung nicht stimmt, den Luftkompressor ausschalten und die Kabel der elektrischen Speisung umtauschen.

Pruefen, dass die Laenge der Durchschaltungskabel auf Minimum vermindert wird.

Uebermaessige Laenge verursacht Stromabnahme.

Man empfiehlt die Maschine gemaess der Direktive EN60204 zu verbinden.

Um Schaeden am elektrischen Motor zu verhindern, beim Abstellen des Luftkompressores, nie den Stecker aus der Steckdose ausziehen. aber immer den Eingangsetzschalter auf "O" druecken.

## 3. ARBEITSWEISE

Der Luftkompressor arbeitet automatisch. Durch Druckmesser wird der Luftkompressor in Gang gebracht und haelt automatisch auf, wenn der Luftdruck des Behaelters sich aendert.

## 4. ARBEITSDRUCK AUSGLEICHEN

Der vorgeeichte Druckmesser soll nicht entgestellt werden.

Um den Arbeitsdruck auszugleichen, die Klinke des Druckmessers gegen oben Ziehen, den Druck bis auf gewuenschte Werte bringen und dann die Klinke gegen unten ziehen.

## 5. BEFOERDERUNG

### ACHTUNG

Vor jedes Verfahren, den Luftkompressor ausschalten und die Luft aus dem Behaelter ausladen. Um eine gute Arbeitsweise zu versichern, ist es sehr wichtig, einige regelmaessige Beforderungsverfahren zu beachten.

### **Nach den ersten 100 Stnden Taetigkeit**

Das Oel vollstaendig wechseln und durch SAE40 ersetzen.

Pruefen, dass die Schrauben des Kopfes und der Basis zugeschraubt sind.

Bei Luftkompressoren mit Riemenantrieb, den Druck der Triebriemen pruefen im Notfall ausgleichen.

# D

## Jede Woche

Den Oelstand pruefen und wenn es noeting ist, auffuellen, aber das hoechste

Niveau nicht ueberschreiten. Den Dampf durch ein Ventil unter dem Behaelter auslassen.

## Jeden Monat

Den Filtrierbestandteil innerhalb des Saugfilters wechseln.

## Alle 6 Monate

Das Oel wechseln und durch das Oel SAE40 ersetzen.

Pruefen, dass die Schrauben vor allem am Kopf und der Basis zugeschraubt sind.

## 6. REGELWIDRIGKEITEN

Ratschlaege im Fall von kleinen Regelwidrigkeiten:

*Regelwidrigkeit:* Luft stroemt aus dem Druckmesserventil, wenn der Luftkompressor bleiben steht.

*Grund:* Das Ventil ist nicht im guten Stand gehalten.

*Vorgehen:* Das Behaelter entladen.

Den sechsseitigen Kopf des Ventils losschrauben.

Die Gummischeibe und ihre Stelle reinigen und wieder alles zusammensetzen.

*Regelwidrigkeit:* Der Druck sinkt.

*Grund:*

Die Luft stroemt aus den Verbindungen heraus.

*Vorgehen:* Alle Verbindungen nachpruefen und sie mit Wasser und Seife nassmachen.

*Regelwidrigkeit:* Der Luftkompressor dreht, aber laedt nicht und heizt uebermaessig.

*Grund:*

Die Dichtung des Kopfteils oder der Ventilwulst ist gebrochen.

*Vorgehen:* Die beschaedigte Teile durch Neue ersetzen.

## 7. SICHERHEITS - UND VORSICHTSMASSNAHMEN

- Den Luftkompressor nicht unbeschuetzt im Freien aussetzen.
- Den Luftwurf nicht den Personen oder den Tieren entgegenrichten.
- Den Luftkompressor beim Behaelter im Druck nicht transportieren.
- Nicht anstreichen in geschlossenen Raemen oder in der Naechte von Flammen.
- Fuer die Reinigung der Maschine keine Loesungsmittel oder Zuendstoffe anwenden.